

分析に役立つ各種レポート

経営資料に欠かせない、さまざまな集計レポートを用意。必要に応じて出力が可能です。

PLU品別		日計取引品別	
チキンカレー	12	売 計	14
本日のサラダ	¥7,200	人 数	7名
トッピング	5	純 売 上	¥180,889
アイスティー	¥525	内 税	¥13,355
ブレンドコーヒー	6	税抜き総売上	¥167,534
特製湯の肉弁当	¥11,200	総 売 上	7名
サービス弁当	2	現 計	3名
グリーンサラダ小	¥2,400	掛 売	2名
コーン系	2	外 注	2名
合 計	¥240	現金在高	¥88,004
		掛売在高	¥90,323
		外注在高	¥2,572
		外注不在高	¥88,004
		内税売	¥180,889
		内 税	¥13,355

PLU別レポート

ランチ		責任者点検	
部門別	37	01 鈴木	109
部門別	¥28,204	総売計	50客
ディナー	39客	02 2黄	28
部門別	52	総売計	18客
部門別	¥83,590	03 3黄	9
部門別	0	総売計	6客
部門別	¥100		
サラダ	17客		
部門別	17		
部門別	¥6,280		
部門別	0		
部門別	¥0		
ドリンク	29客		
部門別	33		
部門別	¥9,150		
部門別	0		
部門別	¥0		

部門別レポート

レポート一覧

分類数	日計		累計		累計2	
	点検	精算	点検	精算	点検	精算
取引額	-	●	●	●	●	●
部門別	20	●	●	●	●	●
グループ別	20	●	-	-	-	-
責任者別	10	●	●	●	-	-
月間日別	31	-	-	-	-	-
時間帯別	24	●	●	●	-	-
クレジット会社別	12	●	●	●	-	-
価格帯別	7	●	●	●	-	-
PLU	10,000	●	●	●	-	-
PLUグループ	99	●	●	●	-	-

※東芝テックは製品のライフサイクル(部品、部材調達→製造プロセス→流通→お客様のご使用→使用済製品のリサイクル)について開発・設計段階より製品環境アセスメントを実施しています。詳しくは東芝テックのホームページをご覧ください。

お店に合わせて選べる各種オプション機器



SDメモリーカード (FlashAir)別売  
売上、設定データの保存も可能です。  
※FlashAirは(株)東芝の無線LAN搭載SDHCメモリーカードです。

クレジット端末との接続可能  
カラー&フルタッチパネルのクレジット端末と連動し、お客様のお会計の幅が広がります。



カード端末(CT-5100)



タッチスキャナ (HS-400-UB)

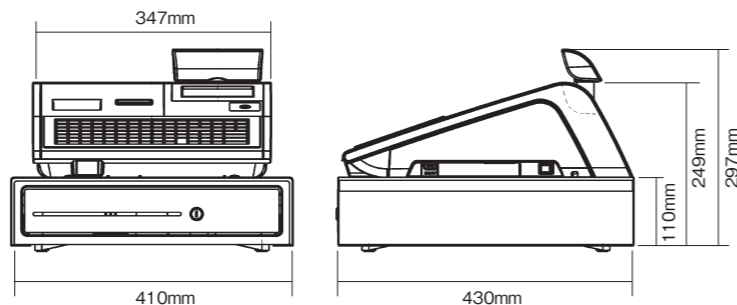
スキャナ、プリンタ対応  
飲食店様など、レジまわりの商品のお会計にも便利なタッチスキャナ。また、プリンタを接続すると読みやすい漢字明細伝票も発行できます。



リモートスリッププリンタ (DRS-309)

MA-770/FS-770の主な仕様

桁数	登録7桁/合計10桁
外形寸法	幅410×奥行430×高さ249(mm) ※ポップアップ時297mm(ゴム足含む)
質量	約11.1kg
ドロフ	紙幣4/硬貨6
使用温度範囲	0℃~+40℃
使用湿度範囲	10~90%(但し、結露無きこと)
消費電力	待機時 7.5W 動作時 38W
電源ケーブル長	2m
ロール紙	レシート記録紙とともに58mmサーマル(標準) 58R-80TR-ZC(芯あり) (高保存)58R-80TR-HC(芯あり)



**MA-770/FS-770 お問い合わせ窓口 ☎ 0120-081029** 受付時間 9:00AM~6:00PM(年中無休) 携帯電話、PHSからはご利用できません。

安全にお使いいただくために。  
●ご使用前に取扱説明書をよくお読みの上、正しくお使いください。 ●安全にお使いいただくために、保守サービス契約をおすすめしています。詳しくは東芝テックソリューションサービス(株)または営業担当までお申し付けください。  
●使用される電源は、取扱説明書に記載されている正しい電源でご使用ください。また、アース接続が必要な機器は確実にアース接続をおこなってください。

■純正サブライム用品使用のお願い  
当社の純正サブライム用品は、各種印字テストやハードへの耐久テストを実施し、当社における規定をクリアしていますので、安心してお使いいただけます。ご注文は最寄りの事業所にお申し付けください。  
※本カタログ中のラベル・レシート・レポート類は任意に作成し、縮小しています。  
※本カタログ中の商品写真は、印刷の都合上実際の色とは若干異なることがあります。※本カタログに掲載の商品は、改良のため内容および仕様の一部を予告なく変更することがあります。

東芝テックのホームページはこちら...<http://www.toshibatec.co.jp/>

**TOSHIBA 東芝テック株式会社**

〒141-8562 東京都品川区大崎1-11-1 ゲートシティ大崎ウエストタワー

北海道支店	TEL.011-733-1700	東京西支店	TEL.042-523-5381	神戸支店	TEL.078-252-8171
東北支店	TEL.022-772-7591	神奈川支店	TEL.045-339-5370	中国支店	TEL.082-544-0821
北東北支店	TEL.019-635-2442	中部支店	TEL.052-889-5201	岡山支店	TEL.086-231-4391
南東北支店	TEL.024-922-9883	沼津支店	TEL.055-921-9944	四国支店	TEL.087-869-1033
北関東支店	TEL.048-856-8901	静岡支店	TEL.054-281-7311	九州支店	TEL.092-482-6611
新潟支店	TEL.025-284-9888	北陸支店	TEL.076-223-1666	北九州支店	TEL.093-552-8500
群馬支店	TEL.027-363-1171	三重支店	TEL.059-227-6678	南九州支店	TEL.096-370-8321
栃木支店	TEL.028-636-2111	関西支店	TEL.06-4807-6500	特設営業部	TEL.03-6830-9280
信州支店	TEL.026-219-3636	京都支店	TEL.075-692-1500	その他事務所/全国主要都市	
東京支店	TEL.03-6830-9250	北大阪支店	TEL.072-861-2525		
東関東支店	TEL.043-255-0301	南大阪支店	TEL.072-252-7713		

●お問い合わせは

美しいデザインと機能性を兼ね備えたレジスター

テック 電子レジスター

# MA-770/FS-770



オプションにて免税制度に対応

使いやすさ、分かりやすさを追求。  
 どのようなお店でもマッチするシンプルで美しいデザインを持つレジスターが誕生。

今までにない先進のデザインと  
 選べる2色でさまざまなお店にフィット

ボディカラーは清潔感溢れるピュアホワイト  
 とシックで落ち着いたクールブラックをご用意。  
 シンプルで美しいフォルムが魅力、さまざまな業種の店舗にもフィットします。



▲クールブラック

▲ピュアホワイト

使いやすく、見やすい  
 機能性に優れたキーボード

キーの色を見やすいように工夫されたユニバーサルデザインのキーボードです。20部門まで簡単に登録が可能です。飲食店で便利なフラットキーボードタイプもご用意しています。



MA-770 ノーマルキーボード



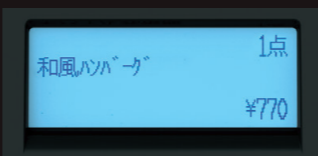
FS-770 フラットキーボード

テック 電子レジスター

# MA-770 FS-770

視認性を高める、  
 バックライト付きの液晶ディスプレイ

商品名やお買い上げ点数など、情報量豊富な4行表示です。また、お客様側にも大型で見やすい表示器をご用意しました。



ワイドで見やすい58mmレシートを採用。また、軽減税率の表記も対応

見やすいワイドなレシートのうえ、改正消費税に対応し軽減税率対象品・金額などを細かく表記します。また、フードコートなどにも便利なコールナンバーをプリントした控えレシートも発行できます。

※店名ロゴはオプションです。

お買い上げレシート  
 原寸大



MA/FS-770  
 ☆★美しい新デザインをもった★☆  
 テックのレジスター新発売！！

2019年10月 5日(土)No770

和風ハンバーグセット	¥980
季節の野菜サラダ	¥320
持ち帰り弁当	¥470(軽)
小計	¥1,770
8%課税対象	¥470
8%税	¥34
10%課税対象	¥1,300
10%税	¥130
合計	¥1,770
お預り	¥5,000
お釣り	¥3,230

どの取引が  
 軽減税率  
 対象であるか  
 を表記\*1

それぞれの  
 対象金額  
 を表記\*1

軽印は軽減税(8%)適用商品

登録番号 T1234567890123

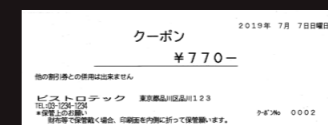
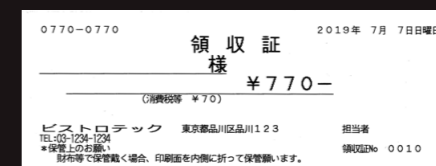
加藤 健一 0012 17時17分

インボイス  
 対応\*2

\*1: 2019年10月からの「区分記載請求書等保存方式」に対応  
 \*2: 2023年10月からの「適格請求書等保存方式」に対応

領収証やクーポン券も即時に発行

ワンタッチでサーマルタイプの領収証を発行できます。また、お店独自のプロモーションなどにも利用できる、クーポン券の発行も可能です。



※レジスター本体のみの写真はドロワ延長ケーブル(オプション)にてドロワを分離した状態です。

時間のいらないオートカット式  
 レシートプリンタ

オートカット式なのでカット部分がキレイで印字がスピーディー。とにかく簡単です。



マスタや消費税の変更予約が可能

消費税率だけでなく、事前に売価変更やマスタの追加などもセット可能。指定した日に自動的に新しい設定で利用できます。

※SDメモリーカードに変更したい設定を保存しておく必要があります。

他にも充実機能が盛りだくさん

- ・キー入力音、エラー音の音量切り替え可能
- ・飲食店に便利な割勘機能  
 (お客様人数の入力により、一人当たりの金額を表示)
- ・同一商品の再登録に便利なりポート機能、乗算機能
- ・専用キーによる信計、掛計、入金、支払い処理機能
- ・10人までの責任者別に売上管理ができる責任者登録機能
- ・合計後の返品や訂正に対応するレジマイナス機能(警告音付)
- ・レシートの発行を選択できるレシート発行・停止機能
- ・万券キーのワンタッチ登録、枚数管理ができる万券登録機能
- ・来客者数の集計ができる人数登録機能
- ・誤登録を軽減する置数桁制限機能
- ・電子時計内蔵による日付自動更新機能
- ・ドロワを開けなくても伝票などが収納できるメディアスリット
- ・USDollarやユーロなど計4種類の外貨支払にも対応
- ・免税制度対応キットをご用意(オプション)

## レジナビ2 iOS版\*/Android版\*

売上管理が手軽に出来る  
 スマートデバイス用無料アプリ  
 (無料オプション)

「レジナビ2」は簡単にレジスターの売上管理を行なえるアプリです。取引別、部門別、PLU別、時間帯別など売上データの閲覧や、各種グラフの表示がいつでもどこでも可能となります。

【レジナビ2の主な機能】

- ・売上データ取得機能
- ・売上データ閲覧／編集機能
- ・帳票／グラフィメージの保存・出力機能



FlashAirのWi-Fi接続により  
 簡単にレジナビ2にデータ送信  
 (オプション)

FlashAirのWi-Fi接続機能でスマホ・タブレットのレジナビ2にデータを送信し、売上管理が簡単に出来ます。(FlashAir別売)



※動作OSはアプリのダウンロードサイトにてご確認ください。