



登録表示は液晶、小計はLEDの2段式で、お客様の見たい情報を大きく表示。

見やすい58mmワイドレシート、軽減税率品目も詳細表示

ワイドレシートを生かし、軽減税率品目、標準税率品目と各金額を細かく表示。また、レシート発行と同時にジャーナル印字も行うつインプリンタはジャーナル出力の手間を省きます。

軽減税率対応
インボイス対応



※2023年10月からの「適格請求書等保存方式」に対応

どの取引が軽減税率対象であるかを表記
それぞれの対象金額表記

明細、フッターメッセージ付き領収証

領収証には明細のほか、将来実施予定のインボイス対応のため、明細下部にフッターメッセージを印字できます。



見やすいユニバーサルデザインキーボードは使いやすさを配慮したユニバーサルデザインカラー。フラットキーボードでは90メニューをワンタッチ登録、2面で180メニューが登録可能です。



MA-3055 ノーマルキーボード



FS-3055 フラットキーボード

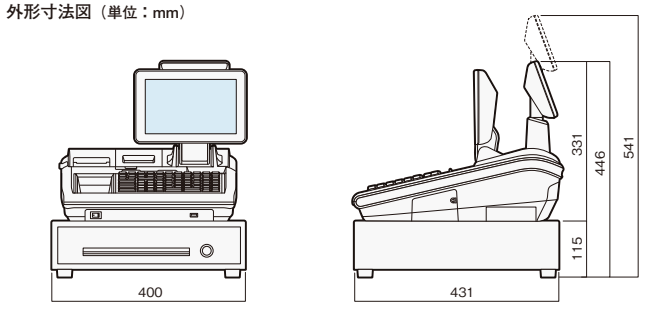
※フラットキーボードの表示は任意に作成したものです。

各種データの分析内容					
	分類数	日計	累計	累計2	備考
取引別データ	*	●	●	●	
グループ別データ	30	●	●	●	
部門別データ	99	●	●	●	粗利
PLU別データ	最大40,000	●	●	-	粗利
責任者別データ	最大50	●	●	-	
月間日別データ	31	●	-	-	
時間帯別データ	24	●	●	-	
クレジット会社別データ	12	●	●	-	
価格帯別データ	7	●	●	-	
客層別(客組数)データ	10(7)	●	●	-	
PLUグループ別データ	99	●	●	-	
時間帯別メニューデータ	100メニュー×12	●	-	-	
顧客別利用額データ(オプション)	10,000	●	●	-	
締め別税集計データ	8	●	●	-	

※取引別データの分類数は設定により異なります。累計2は、マスター・サテライトシステム拡張時には使用できません。

MA-3055-S/FS-3055-Sの仕様

型番	ノーマルキーボードタイプ	MA-3055-S	フラットキーボードタイプ	FS-3055-S
桁数	登録7桁、合計10桁			
外形寸法	400(幅)×431(奥行)×446(高さ)mm(ゴム足含む) ※ポップアップ時の高さ541mm			
本体寸法	385(幅)×431(奥行)×331(高さ)mm ※ポップアップ時の高さ426mm			
質量	MA-3055-S:15kg、FS-3055-S:15.5kg			
ドロワ寸法	400(幅)×425(奥行)×115(高さ)mm(ゴム足含む)			
使用電源	AC100V(.50 / 60Hz)			
消費電力	待機時:11W 動作時:30W			
ロール紙	レシート・ジャーナルとも幅58mm (サーマルレジロール58R-80TRSC (芯あり)・58R-80TRS (芯なし)とご指定ください。)			
電源ケーブル長	1.5m			
電源プラグ形状	3芯EJソンプラグ			



※東芝テックは製品のライフサイクル(部品、部材調達→製造プロセス→流通→お客様のご使用→使用済製品のリサイクル)について開発・設計段階より環境設計アセスメントを実施しています。詳しくは東芝テックホームページをご覧ください。

環境配慮仕様
廃棄後の環境負荷を減らすために、鉛フリーはんだ及びクロムフリー銅板を採用しています。

- 安全にお使いいただくために●
- ご使用前に取扱説明書をよくお読みの上、正しくお使いください。●安全にお使いいただくために、保守サービス契約をおすすめいたします。詳しくは東芝テックソリューションサービス(株)または営業担当までお申し付けください。
- 使用される電源は、取扱説明書に記載されている正しい電源でご使用ください。また、アース接続が必要な機器は確実にアース接続をおこなってください。

■純正サプライ用品使用のお願い
当社の純正サプライ用品は、各種印字テストやハードへの耐久テストを実施し、当社における規定をクリアしていますので、安心してお使いいただけます。ご注文は最寄りの事業所にお申し付けください。
※本カタログ中のラベル・レシート・レポート類は任意に作成し、縮小しています。 ※本カタログの画面は、任意に作成されたものです。 ※画面は、ハメコミ合成です。
※本カタログ中の商品写真は、印刷の都合上実際の色とは若干異なることがあります。 ※本カタログに掲載の商品は、改良のため内容および仕様の一部を予告なく変更することがあります。

東芝テックのホームページはこちら… <https://www.toshibatec.co.jp/>

TOSHIBA 東芝テック株式会社

〒141-8562 東京都品川区大崎1-11-1 ゲートシティ大崎ウエストタワー

北海道支店	TEL.011-733-1700	東京高支店	TEL.042-523-5381	神戸支店	TEL.078-252-8171
東北支社	TEL.022-772-7591	神奈川支店	TEL.045-339-5370	中野支社	TEL.082-544-0821
北東北支店	TEL.019-635-2442	中部支社	TEL.052-889-5201	岡山支店	TEL.086-231-4391
南東北支店	TEL.024-922-9883	法津支店	TEL.056-921-9944	四国支店	TEL.087-869-1033
北関東支店	TEL.048-856-8901	静岡支店	TEL.054-281-7311	九州支社	TEL.092-482-6611
新潟支店	TEL.025-284-9888	北陸支店	TEL.076-223-1666	北九州支店	TEL.093-562-8500
群馬支店	TEL.027-363-1171	三重支店	TEL.059-227-6678	南九州支店	TEL.096-370-8321
栃木支店	TEL.028-636-2111	関西支社	TEL.06-4807-6500	沖縄支店	TEL.098-830-9290
信州支店	TEL.026-219-3636	京都支店	TEL.075-692-1500	その他事務所/全国主要都市	
東京支社	TEL.03-6830-9250	大阪支店	TEL.072-861-2525		
東関東支店	TEL.043-255-0301	南大阪支店	TEL.072-252-7713		

タッチスキャナ
HS-580
●外形寸法/74(W)×156.7(D)×74.5(H)mm

自動釣銭機
硬貨釣銭機 (VT-330-KL)
●外形寸法/260(W)×530(D)×155(H)mm
紙幣釣銭機 (VT-330-S)
●外形寸法/220(W)×530(D)×122(H)mm
紙幣ドロワ (KITVT-200-DR-S-R)
●外形寸法/220(W)×530(D)×89(H)mm
コイントレイ (KITVT-200-CT-S)
●外形寸法/220(W)×540(D)×33(H)mm

電子マネー対応
カード決済ターミナル
CT-5100
●外形寸法/106(W)×155(D)×119(H)mm
ICカードリーダー・ライタ付ピンパッド
●外形寸法/83(W)×129(D)×98(H)mm
ケーブル長:3m *かざし部含む
電子マネー用リーダー・ライタ
●外形寸法/86(W)×171(D)×54(H)mm
ケーブル長:2m

PLUフルキーボード
PK-3-R
●外形寸法/293(W)×200(D)×22(H)mm
●質量:1.4kg
ケーブル長:1.5m

リモートスリッププリンタ
DRS-309-1
●外形寸法/
180(W)×190(D)×138(H)mm

導入・保守サポートサービス
全国約60ヶ所の営業拠点と、約120ヶ所のサービスネットワークに、総勢約1,500名のエンジニアを配置し、365日、24時間体制にて迅速・正確なサービスを行っております。



パワーがある
拡張性がある
美しさがあ



テック システムレジスター MA-3055/FS-3055

テック システムレジスター

MA-3055 FS-3055

レジの軽快さとPOSの分析力を併せ持つ。
お店をスマートに改革する、これからのシステムレジ。

シンプルなお会計の理想形を求めつつ、お店に合わせた拡張性が基本スタイル。
システムレジならではの真価。それは、周辺機器との連携で、お店の特長を最大限生かせること。
販売データをリアルタイムに知り、さまざまな角度から分析できること。
業務を効率化でき、販売促進にも活用できるテックの多機能レジスター、誕生。

大画面で見やすく常に清潔

美しさを追求したTFTカラー液晶画面、色分けした操作モードでわかりやすさも向上。フラット画面で清掃しやすく常に清潔を保てます。

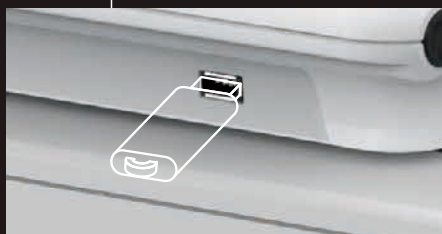
品名	数量	金額	合計
特製幕の内弁当	1	1,050	
ステーキ弁当	1	1,600	
グリーンサラダ小	1	150	
ウーロン茶	1	120	
抹茶オレ	1	135	
小計		3,055	3,055

品名	数量	金額	合計
特製幕の内弁当	1	1,050	
ステーキ弁当	1	1,600	
グリーンサラダ小	1	150	
ウーロン茶	1	120	
抹茶オレ	1	135	
小計		3,055	3,055

品名	数量	金額	合計
特製幕の内弁当	1	1,050	
ステーキ弁当	1	1,600	
グリーンサラダ小	1	150	
ウーロン茶	1	120	
抹茶オレ	1	135	
小計		3,055	3,055



レシートプリンタはワンタッチオープン&投げこみ式。ワンタッチでカバーが開き、用紙交換が簡単。



USBを介して売上データをPC上で分析可能。日々の数字管理から効率的な経営につなげることが可能です。

店舗内ネットワークを簡単構築

標準装備されたLAN通信機能により、パソコンなどとのネットワーク構築が可能。売上を集中管理するなど幅広く活用できます。

呼出し・加算機能

別会計のレシート分けや合計預かりに

一括取消機能

すべての入力をワンタッチで取消可能

コメント印字機能

特定のお客様のレシートへメッセージを印字(5パターンまで)

訂正処理機能

操作をさかのぼっての訂正・返品処理が可能

客層キー

どの年代か、男女どちらかなどでお客様層を分析(キー登録10種まで)

消費税率予約機能

税率変更対応をあらかじめ設定可能

顧客管理システム(オプション)

来店回数や利用金額などから優良顧客などの把握が可能(最大10,000名)

さまざまなケースに対応、 分析にも役立つ機能群



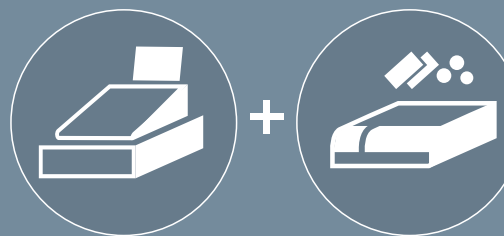
連携技で、お店を刷新!

一つひとつ、段階的なシステムアップに応える。
連携の妙でお店の価値を高める、豊富な拡張性。

自動釣銭機

とつないで高速会計

お釣りの受け渡しに間違いがなく、スピーディな会計が可能に。また釣銭機の在りも常に把握でき、締め作業もラクラクです。



キャッシュレス支払いに対応

決済端末との連携で、クレジット(IC・磁気)、各種電子マネーが使える決済端末と接続できます。

※利用できる決済方法はクレジット会社との契約によります。



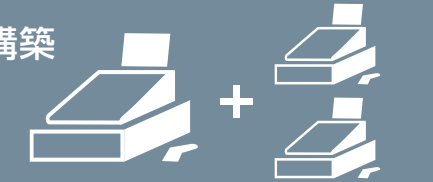
スキャン機能プラス

より正確でスピーディな登録が可能。最大40,000単品の管理機能を活用できます。



M/S(マスター・サテライト)システムを構築

各売場のレジを最大16台まで接続可能。親機で子機の集計や設定がまとめてできて効率的です。



※スキャンシステム時は、最大6台まで接続可能。

ポイントカードで常連客づくり!

リライトカードリーダー・ライター接続により、独自の販促が可能。お店のファンづくりに貢献します。



漢字明細伝票やワンタッチキーボードも

わかりやすい漢字明細伝票が発行できるプリンタや、130単品をワンタッチ登録できるキーボードとも接続可能です。



分析データで、 お店が見える!

各種分析データで、お客様が求めていること、今よりも売上を上げ、かつコストを減らすためのヒントがつかめます。

売上を多角的にチェックできる 多彩なレポート群

商品ごと、部門ごとの売上推移、24時間帯に分けたデータなどさまざまな視点から分析できます。

PLU別レポート	取引別レポート																																																															
<table border="1"> <tr><td>チキンカレー</td><td>12</td><td>¥7,200</td></tr> <tr><td>本日のサラダ</td><td>2</td><td>¥700</td></tr> <tr><td>トッピング</td><td>5</td><td>¥505</td></tr> <tr><td>アイスティー</td><td>6</td><td>¥360</td></tr> <tr><td>ブレンドコーヒー</td><td>¥1,200</td><td></td></tr> <tr><td>特製幕の内弁当</td><td>¥300</td><td></td></tr> <tr><td>サービス弁当</td><td>¥1,550</td><td></td></tr> <tr><td>グリーンサラダ小</td><td>¥300</td><td></td></tr> <tr><td>ウーロン茶</td><td>¥200</td><td></td></tr> <tr><td>合計</td><td>¥200</td><td></td></tr> </table>	チキンカレー	12	¥7,200	本日のサラダ	2	¥700	トッピング	5	¥505	アイスティー	6	¥360	ブレンドコーヒー	¥1,200		特製幕の内弁当	¥300		サービス弁当	¥1,550		グリーンサラダ小	¥300		ウーロン茶	¥200		合計	¥200		<table border="1"> <tr><td>総計</td><td>140</td><td>¥108,619</td></tr> <tr><td>売上上</td><td>2</td><td>¥108,619</td></tr> <tr><td>売上上</td><td>74</td><td>¥5,145</td></tr> <tr><td>総計</td><td>68</td><td>¥108,619</td></tr> <tr><td>総計</td><td>5</td><td>¥108,619</td></tr> <tr><td>カゴ</td><td>1</td><td>¥7,045</td></tr> <tr><td>現金決済</td><td>¥1,000</td><td></td></tr> <tr><td>カード決済</td><td>5</td><td>¥108,619</td></tr> <tr><td>現金決済</td><td>2</td><td>¥1,000</td></tr> <tr><td>現金決済</td><td>3</td><td>¥1,000</td></tr> <tr><td>現金決済</td><td>3</td><td>¥1,000</td></tr> </table>	総計	140	¥108,619	売上上	2	¥108,619	売上上	74	¥5,145	総計	68	¥108,619	総計	5	¥108,619	カゴ	1	¥7,045	現金決済	¥1,000		カード決済	5	¥108,619	現金決済	2	¥1,000	現金決済	3	¥1,000	現金決済	3	¥1,000
チキンカレー	12	¥7,200																																																														
本日のサラダ	2	¥700																																																														
トッピング	5	¥505																																																														
アイスティー	6	¥360																																																														
ブレンドコーヒー	¥1,200																																																															
特製幕の内弁当	¥300																																																															
サービス弁当	¥1,550																																																															
グリーンサラダ小	¥300																																																															
ウーロン茶	¥200																																																															
合計	¥200																																																															
総計	140	¥108,619																																																														
売上上	2	¥108,619																																																														
売上上	74	¥5,145																																																														
総計	68	¥108,619																																																														
総計	5	¥108,619																																																														
カゴ	1	¥7,045																																																														
現金決済	¥1,000																																																															
カード決済	5	¥108,619																																																														
現金決済	2	¥1,000																																																														
現金決済	3	¥1,000																																																														
現金決済	3	¥1,000																																																														

部門別レポート	責任者別レポート																																													
<table border="1"> <tr><td>ランチ</td><td>37</td><td>¥28,204</td></tr> <tr><td>部門別計</td><td>1</td><td>¥30</td></tr> <tr><td>部門別計</td><td>2</td><td>¥200</td></tr> <tr><td>ディナー</td><td>39</td><td>¥33,590</td></tr> <tr><td>部門別計</td><td>0</td><td>¥0</td></tr> <tr><td>部門別計</td><td>1</td><td>¥100</td></tr> <tr><td>サラダ</td><td>17</td><td>¥6,200</td></tr> <tr><td>部門別計</td><td>0</td><td>¥0</td></tr> <tr><td>部門別計</td><td>0</td><td>¥0</td></tr> <tr><td>ドリンク</td><td>29</td><td>¥3,150</td></tr> <tr><td>部門別計</td><td>0</td><td>¥0</td></tr> <tr><td>部門別計</td><td>0</td><td>¥0</td></tr> </table>	ランチ	37	¥28,204	部門別計	1	¥30	部門別計	2	¥200	ディナー	39	¥33,590	部門別計	0	¥0	部門別計	1	¥100	サラダ	17	¥6,200	部門別計	0	¥0	部門別計	0	¥0	ドリンク	29	¥3,150	部門別計	0	¥0	部門別計	0	¥0	<table border="1"> <tr><td>01 鈴木 佐</td><td>100</td><td>¥68,289</td></tr> <tr><td>02 佐藤 健</td><td>20</td><td>¥20,250</td></tr> <tr><td>03 山本 健</td><td>9</td><td>¥9,100</td></tr> </table>	01 鈴木 佐	100	¥68,289	02 佐藤 健	20	¥20,250	03 山本 健	9	¥9,100
ランチ	37	¥28,204																																												
部門別計	1	¥30																																												
部門別計	2	¥200																																												
ディナー	39	¥33,590																																												
部門別計	0	¥0																																												
部門別計	1	¥100																																												
サラダ	17	¥6,200																																												
部門別計	0	¥0																																												
部門別計	0	¥0																																												
ドリンク	29	¥3,150																																												
部門別計	0	¥0																																												
部門別計	0	¥0																																												
01 鈴木 佐	100	¥68,289																																												
02 佐藤 健	20	¥20,250																																												
03 山本 健	9	¥9,100																																												

部門別レポート	時間帯別レポート																																																	
<table border="1"> <tr><td>総計</td><td>¥30,550</td></tr> <tr><td>10%対象</td><td>¥21,704</td></tr> <tr><td>10%対象</td><td>¥1,670</td></tr> <tr><td>8%対象</td><td>¥3,846</td></tr> <tr><td>0%対象</td><td>¥260</td></tr> <tr><td>非課税</td><td>¥5,000</td></tr> <tr><td>総計</td><td>¥12,000</td></tr> <tr><td>10%対象</td><td>¥8,000</td></tr> <tr><td>10%対象</td><td>¥777</td></tr> <tr><td>8%対象</td><td>¥4,000</td></tr> <tr><td>0%対象</td><td>¥260</td></tr> <tr><td>非課税</td><td>¥0</td></tr> <tr><td>総計</td><td>¥27,800</td></tr> <tr><td>10%対象</td><td>¥20,000</td></tr> <tr><td>10%対象</td><td>¥2,000</td></tr> <tr><td>8%対象</td><td>¥2,800</td></tr> <tr><td>0%対象</td><td>¥2,800</td></tr> </table>	総計	¥30,550	10%対象	¥21,704	10%対象	¥1,670	8%対象	¥3,846	0%対象	¥260	非課税	¥5,000	総計	¥12,000	10%対象	¥8,000	10%対象	¥777	8%対象	¥4,000	0%対象	¥260	非課税	¥0	総計	¥27,800	10%対象	¥20,000	10%対象	¥2,000	8%対象	¥2,800	0%対象	¥2,800	<table border="1"> <tr><td>10時00分</td><td>25</td><td>¥28,004</td></tr> <tr><td>10時00分</td><td>11</td><td>¥5,465</td></tr> <tr><td>10時00分</td><td>33</td><td>¥3,100</td></tr> <tr><td>10時00分</td><td>6</td><td>¥0</td></tr> <tr><td>10時00分</td><td>5</td><td>¥10,000</td></tr> </table>	10時00分	25	¥28,004	10時00分	11	¥5,465	10時00分	33	¥3,100	10時00分	6	¥0	10時00分	5	¥10,000
総計	¥30,550																																																	
10%対象	¥21,704																																																	
10%対象	¥1,670																																																	
8%対象	¥3,846																																																	
0%対象	¥260																																																	
非課税	¥5,000																																																	
総計	¥12,000																																																	
10%対象	¥8,000																																																	
10%対象	¥777																																																	
8%対象	¥4,000																																																	
0%対象	¥260																																																	
非課税	¥0																																																	
総計	¥27,800																																																	
10%対象	¥20,000																																																	
10%対象	¥2,000																																																	
8%対象	¥2,800																																																	
0%対象	¥2,800																																																	
10時00分	25	¥28,004																																																
10時00分	11	¥5,465																																																
10時00分	33	¥3,100																																																
10時00分	6	¥0																																																
10時00分	5	¥10,000																																																

締め別レポート

時間帯別レポート

日	目録	1日集計	2日集計
1日	目録	月計	年計
2日	目録	月計	年計
月末	目録	月計	年計

長いスパンでのデータの 把握・集計が可能

日計、月計(累計)データのほか、週計やシーズン計などの累計(累計2)も集計できます。

日	目録	1日集計	2日集計
1日	目録	月計	年計
2日	目録	月計	年計
月末	目録	月計	年計